

Voorbeeldexamen

TMap NEXT®
Test Engineer

Editie juli 2011



Copyright © 2011 EXIN

All rights reserved. No part of this publication may be published, reproduced, copied or stored in a data processing system or circulated in any form by print, photo print, microfilm or any other means without written permission by EXIN.

TMap® is een geregistreerd merk van Sogeti Nederland B.V



Content

Inleiding	4
Voorbeeldexamen	5
Antwoordindicatie	18
Evaluatie	39

Inleiding

Dit is het voorbeeldexamen TMap NEXT® Test Engineer.

Dit voorbeeldexamen bestaat uit 30 meerkeuzevragen. Elke vraag heeft een aantal antwoorden, waarvan er één correct is.

Het maximaal aantal te behalen punten is 30. Elke goed beantwoorde vraag levert u 1 punt op. Bij 20 punten of meer bent u geslaagd.

De beschikbare tijd is 60 minuten.

Aan deze gegevens kunnen geen rechten worden ontleend.

Veel succes!

Voorbeeldexamen

1 van 30

Welke wijze van testen wordt ook wel ad hoc testen genoemd?

- A. Gestructureerd testen
- B. Ongestructureerd testen
- C. Onderhoudstesten
- D. Risicogebaseerd testen

2 van 30

Ondanks het feit dat er geen testgevallen voor zijn ontworpen, valt de testers tijdens de testuitvoering de dramatisch slechte performance van het systeem op.

Onder welke manier van testen valt deze wijze van verzamelen van informatie?

- A. dynamisch expliciet testen
- B. dynamisch impliciet testen
- C. statisch testen

3 van 30

Wat is testen?

- A. Testen is een activiteit met als doel het vinden van fouten.
- B. Testen is een proces dat inzicht geeft in en adviseert over de kwaliteit en de daaraan gerelateerde risico's.
- C. Testen is het beoordelen of de juiste functionaliteit is gebouwd.

4 van 30

Wat is het doel van het opstellen van een mastertestplan?

- A. het definiëren van de testinfrastructuur
- B. het in overleg met de opdrachtgever en andere betrokkenen, maken en afstemmen van een totaaloverzicht van de verdeling over de testsoorten en testtypen
- C. het maken van een planning van de testorganisatie
- D. het vastleggen van het testontwerp

5 van 30

Van een systeem wil men testen in hoeverre de handmatige procedures aansluiten op het geautomatiseerd informatiesysteem en de werkbaarheid van de handmatige procedures voor de organisatie.

Op welk kwaliteitsattribuut heeft deze omschrijving betrekking?

- A. bruikbaarheid
- B. connectiviteit
- C. functionaliteit
- D. inpasbaarheid

6 van 30

Wat houdt het kwaliteitsattribuut 'beheerbaarheid' in?

- A. de mate waarin de gebruiker zelf uitbreidingen of variaties op het informatiesysteem kan aanbrengen zonder dat de programmatuur wordt aangepast
- B. het gemak en de snelheid waarmee de informatievoorziening na een storing hersteld kan worden
- C. het gemak waarmee het informatiesysteem in operationele staat kan worden gebracht en gehouden
- D. het gemak waarmee het informatiesysteem kan worden aangepast aan nieuwe wensen van de gebruiker

7 van 30

Wanneer is er sprake van een goede testomgeving?

- A. als deze het mogelijk maakt in voldoende mate te kunnen bepalen of het testobject aan de gestelde eisen voldoet
- B. als deze is ingericht en getest door gekwalificeerd personeel
- C. als deze voldoet aan de hieraan vooraf gestelde eisen
- D. als deze zoveel mogelijk lijkt op de productieomgeving en de testdata is consistent

8 van 30

Wat is een voordeel van het gebruik van testtools?

- A. het is goedkoper
- B. het maakt stresstesten beter uitvoerbaar
- C. het verlaagt het aantal verschillende testactiviteiten

9 van 30

In welke activiteit worden de checklists 'testontwerptechnieken' gebruikt?

- A. intake testobject
- B. opstellen checklists
- C. opstellen testspecificaties
- D. verzamelen testbasis

10 van 30

Het evalueren van het testproces is een activiteit in de fase Afronding.

Wat is het doel van deze evaluatie?

- A. beoordelen van de testresultaten
- B. bepalen welke testgevallen geconserveerd moeten worden
- C. het leren van de ervaringen die zijn opgedaan gedurende de afgelopen test
- D. opstellen van het vrijgaveadvies

11 van 30

Wat is het doel van het uitvoeren van een intake op het testobject in de fase Uitvoering?

- A. het klaarzetten van de uitgangssituatie die benodigd is voor de uitvoering van de tests
- B. het vaststellen of de opgeleverde delen van het testobject zodanig functioneren dat er zinvol getest kan worden
- C. het vaststellen van de testbaarheid van de testbasis
- D. het verkrijgen van testresultaten op basis waarvan de evaluatie van het testobject kan plaatsvinden

12 van 30

In welke fase stelt de testmanager het eindrapport op?

- A. Afronding
- B. Beheer
- C. Uitvoering

13 van 30

Het specificeren van testgevallen volgens een testontwerptechniek doorloopt vijf generieke stappen.

Wanneer kan de uitgangssituatie worden vastgesteld?

- A. als de fysieke testgevallen zijn opgesteld
- B. als de logische testgevallen zijn opgesteld
- B. als de testsituaties zijn opgesteld
- C. als het testscript is opgesteld

14 van 30

Wat behoort **niet** tot het doel van het rapport 'detailintake testbasis'?

- A. een terugkoppeling geven over de kwaliteit van de testbasis en de impact hiervan op het geplande testtraject
- B. het verkrijgen van inzicht in de begroting voor het testtraject
- C. informeren over projectrisico's
- D. zwakke plekken in het systeemontwerp vroegtijdig ter discussie stellen

15 van 30

Het opbouwen van de testgegevens kan op drie manieren.

Welke manier heeft vanuit testtechnisch oogpunt een voordeel?

- A. gebruik van productiegegevens
- B. opbouwen met aparte laadprogrammatuur
- C. opbouwen met reguliere systeemfuncties

16 van 30

Welke velden zijn onderdeel van de minimale set velden in een bevindingrapport?

- A. ernst, indiener en identificatie testomgeving
- B. ernst, korte typering en prioriteit
- C. indiener, unieke identificatie en voorlopige ernst

17 van 30

Welke systeemontwikkelmethode bevat gestructureerde richtlijnen voor ontwikkeltesten?

- A. DSDM
- B. SDM
- C. XP

18 van 30

Wat is de overeenkomst tussen ontwikkeltesten enerzijds en systeemtesten of acceptatietesten anderzijds?

- A. de ontdekker van fouten is veelal ook de oplosser
- B. de risicovolle delen van het systeem moeten het eerst worden getest
- C. rapportage moet uitvoerig zijn

19 van 30

Zie onderstaande specificatie:

ALS A \leq 10 EN B = 12 OF C \geq 10
 DAN X := 40

EIND-ALS

ALS D \leq 14
 DAN X := 50

ANDERS X := 0

EIND-ALS

Van welke begrip is D \leq 14 een voorbeeld?

- A. actie
- B. conditie
- C. operator
- D. testsituatie

20 van 30

In hoeveel fysieke testgevallen wordt elk logisch testgeval concreet uitgewerkt?

- A. in één fysiek testgeval
- B. in één of meer fysieke testgevallen
- C. in maximaal één fysiek testgeval
- D. in nul, één of meer fysieke testgevallen

21 van 30

Als een persoon jonger is dan 8 jaar (<8), een leeftijd heeft tussen 35 en 45 jaar (>35 en <45) of ouder is dan 60 jaar (>60) krijgt hij/zij korting.

Hoeveel equivalentieklassen worden in het bovenstaande onderscheiden?

- A. 2
- B. 3
- C. 4
- D. 5

22 van 30

Zie onderstaande beslissing:

$R = A \text{ en } (B \text{ of } C) \text{ en } D$

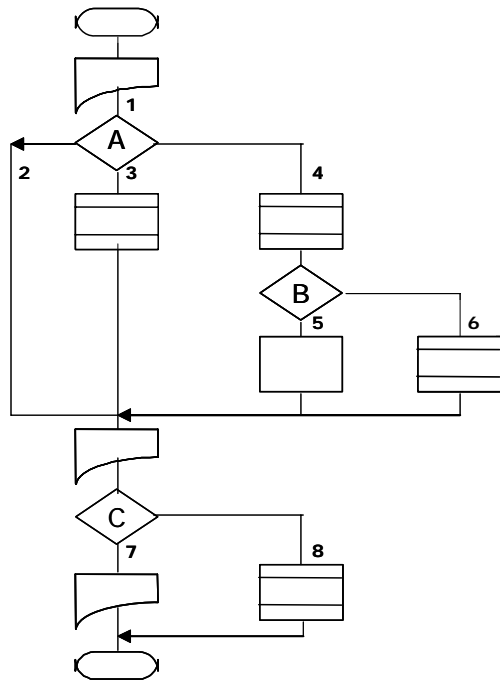
De dekkingsvorm besispunten met modified condition/decision coverage wordt op de beslissing toegepast.

In welk van de testsituaties bepaalt de waarde van D het waar zijn van de uitkomst R van de beslissing?

- | | | | | |
|-----------|----------|----------|----------|--------|
| A. | A=waar | B=waar | C=onwaar | D=waar |
| B. | A=onwaar | B=waar | C=waar | D=waar |
| C. | A=waar | B=onwaar | C=onwaar | D=waar |
| D. | A=onwaar | B=onwaar | C=onwaar | D=waar |

23 van 30

Zie onderstaande procedureflow:



Hoeveel testsituaties levert het toepassen van de dekkingsvorm paden testmaat-3 op?

- A. 3
- B. 8
- C. 10
- D. 13

24 van 30

Een beslistabel bevat drie condities.

Hoeveel combinaties bevat de volledige beslistabel?

- A. 2
- B. 4
- C. 8
- D. 9

25 van 30

De testbasis voor een test bestaat uit regels die specificeren waar een rubriek aan moet voldoen om als geldige invoer en/of uitvoer door het systeem geaccepteerd te worden. De geldigheid van de invoergegevens moet worden getest.

Welke testontwerptechniek is geschikt en gericht op deze testsituatie?

- A. datacombinatietest
- B. gegevenscyclustest
- C. procescyclustest
- D. syntactische test

26 van 30

De specificaties van een bepaald subsysteem bevatten geen pseudo-code of andere gestructureerde beschrijvingen. Het biedt wel veel informatie over welke gegevens een rol spelen in dat subsysteem en wat hun invloed is op de functionaliteit.

Welke testontwerptechniek wordt gebruikt als je de functionaliteit wilt testen?

- A. datacombinatietest
- B. elementaire vergelijkingentest
- C. gegevenscyclustest
- D. procescyclustest

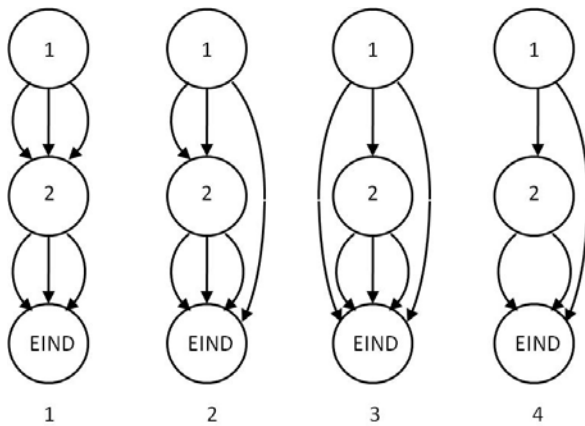
27 van 30

Zie onderstaande specificatie en afbeelding:

Op onderstaande specificatie is de testontwerptechniek elementaire vergelijkingentest met dekkingsvorm beslispunten met modified condition/decision coverage toegepast.

ALS A EN B
DAN C=50
ANDERS
ALS C EN D
DAN Foutmelding
EIND-ALS
EIND-ALS

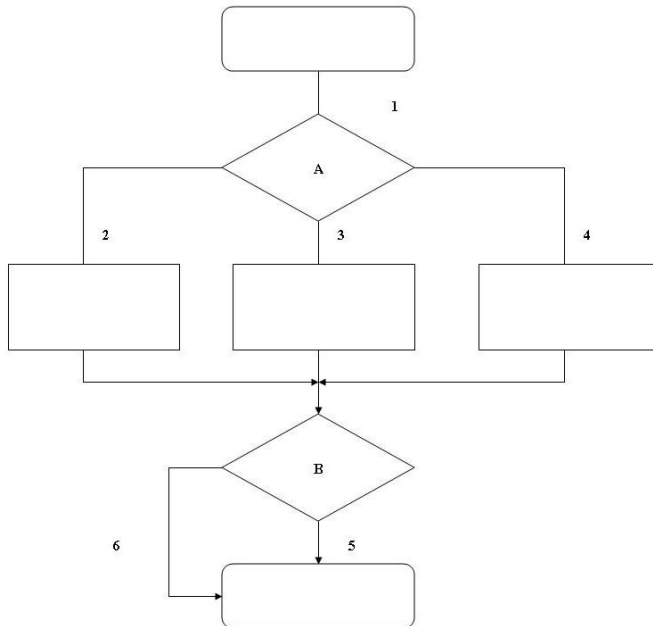
Welke graaf hoort hierbij?



- A. 1
- B. 2
- C. 3
- D. 4

28 van 30

Zie onderstaande afbeelding:



Hoeveel logische testgevallen levert de toepassing van de procescyclustest minimaal op als daarbij de dekkingsvorm paden testmaat-1 wordt gebruikt?

- A. 2
- B. 3
- C. 5
- D. 6

29 van 30

Zie onderstaande specificatie:

ALS klantnr > 200 EN artikelgroep = 330
 DAN korting = 5%

EIND-ALS

ALS regiocode = 4 OF regiocode = 8
 DAN factuurtype = A

ANDERS factuurtype = B

EIND-ALS

Hoeveel logische testgevallen zijn minimaal nodig om alle testsituaties te testen als de elementaire vergelijkingentest met de dekkingsvorm beslispunten modified condition/decision coverage wordt toegepast?

- A. 2
- B. 3
- C. 4
- D. 6

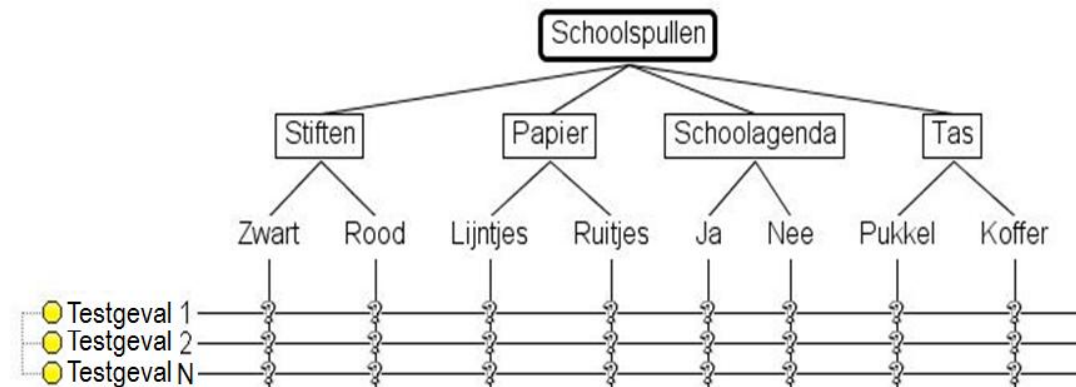
30 van 30

Zie onderstaande afbeelding:

Voor het testen van het kopen van schoolspullen moeten logische testgevallen worden gemaakt volgens de datacombinatietest. Hierbij is afgesproken dat er gemiddeld zwaar moet worden getest. Dit betekent dat op alle gegevens pairwise testing moeten worden toegepast:

- stiften - papier - schoolagenda - tas

Met behulp van onderstaande classificatieboom worden de testgevallen ontworpen.



Hoeveel testgevallen levert het toepassen van de pairwise testen techniek minimaal op? (wat is "N" minimaal?)

- A. 2
- B. 4
- C. 6
- D. 16

Antwoordindicatie

1 van 30

Welke wijze van testen wordt ook wel ad hoc testen genoemd?

- A. Gestructureerd testen
- B. Ongestructureerd testen
- C. Onderhoudstesten
- D. Risicogebaseerd testen

A. Onjuist. In een gestructureerd testproces wordt planmatig en niet ad hoc getest.
B. Juist. Ongestructureerd testen wordt vaak ad hoc testen genoemd (§2.4).
C. Onjuist. Ad hoc testen staat voor ongestructureerd testen en heeft geen relatie met het soort testen. Niet met bijvoorbeeld systeem- of acceptatietesten en dus ook niet met onderhoudstesten.
D. Onjuist. Aan ad hoc testen ligt geen risicoanalyse ten grondslag en er wordt dus ook niet risicogebaseerd getest.

2 van 30

Ondanks het feit dat er geen testgevallen voor zijn ontworpen, valt de testers tijdens de testuitvoering de dramatisch slechte performance van het systeem op.

Onder welke manier van testen valt deze wijze van verzamelen van informatie?

- A. dynamisch expliciet testen
- B. dynamisch impliciet testen
- C. statisch testen

A. Onjuist. Bij dynamisch expliciet testen zijn expliciet testgevallen ontworpen om informatie over het betreffende kenmerk (kwaliteitsattribuut) te verkrijgen.
B. Juist. Tijdens het dynamisch testen kan ook impliciet informatie over andere kenmerken (kwaliteitsattributen) worden verzameld, waar niet expliciet testgevallen voor zijn ontworpen (= dynamisch impliciet testen) (§2.3.2).
C. Onjuist. Bij statisch testen worden de eindproducten beoordeeld zonder dat er sprake is van het uitvoeren van software.

3 van 30

Wat is testen?

- A. Testen is een activiteit met als doel het vinden van fouten.
- B. Testen is een proces dat inzicht geeft in en adviseert over de kwaliteit en de daaraan gerelateerde risico's.
- C. Testen is het beoordelen of de juiste functionaliteit is gebouwd.

A. Onjuist. Testen is geen activiteit maar een proces, dat mede tot doel heeft het in kaart brengen van de risico's.
B. Juist. Dit is de juiste definitie van testen (§2.1).
C. Onjuist. Het is niet primair de bedoeling om vast te stellen of de juiste functionaliteit is gebouwd, ook non-functionals spelen een rol.

4 van 30

Wat is het doel van het opstellen van een mastertestplan?

- A. het definiëren van de testinfrastructuur
- B. het in overleg met de opdrachtgever en andere betrokkenen, maken en afstemmen van een totaaloverzicht van de verdeling over de testsoorten en testtypen
- C. het maken van een planning van de testorganisatie
- D. het vastleggen van het testontwerp

A. Onjuist. Het definiëren van de testinfrastructuur is onderdeel van het mastertestplan, maar dit is niet het doel van het opstellen van een mastertestplan.
B. Juist. Het doel van een mastertestplan is het, in overleg met de opdrachtgever en andere betrokkenen, maken en afstemmen van een totaaloverzicht van de verdeling over de testsoorten van wat, wanneer en hoe zwaar getest moet worden (§3.2).
C. Onjuist. Een planning is onderdeel van het mastertestplan, maar dit is niet het doel van het opstellen van een mastertestplan.
D. Onjuist. In een mastertestplan worden geen testgevallen opgenomen en het is dan ook geen testontwerpdokument.

5 van 30

Van een systeem wil men testen in hoeverre de handmatige procedures aansluiten op het geautomatiseerd informatiesysteem en de werkbaarheid van de handmatige procedures voor de organisatie.

Op welk kwaliteitsattribuut heeft deze omschrijving betrekking?

- A. bruikbaarheid
- B. connectiviteit
- C. functionaliteit
- D. inpasbaarheid

A. Onjuist. Bruikbaarheid heeft betrekking op de mate waarin het informatiesysteem is toegesneden op de organisatie en het profiel van de eindgebruikers voor wie het bedoeld is, alsmede de mate waarin het informatiesysteem bijdraagt aan het bereiken van de bedrijfsdoelstellingen.

B. Onjuist. Connectiviteit is het gemak waarmee een koppeling met een ander informatiesysteem of binnen het informatiesysteem tot stand gebracht kan worden en kan worden gewijzigd.

C. Onjuist. Het gaat bij functionaliteit om de zekerheid dat de verwerking van de gegevens juist en volledig geschiedt, conform de beschrijving in de specificaties.

D. Juist. Deze omschrijving heeft betrekking op inpasbaarheid (§10.2).

6 van 30

Wat houdt het kwaliteitsattribuut 'beheerbaarheid' in?

- A. de mate waarin de gebruiker zelf uitbreidingen of variaties op het informatiesysteem kan aanbrengen zonder dat de programmatuur wordt aangepast
- B. het gemak en de snelheid waarmee de informatievoorziening na een storing hersteld kan worden
- C. het gemak waarmee het informatiesysteem in operationele staat kan worden gebracht en gehouden
- D. het gemak waarmee het informatiesysteem kan worden aangepast aan nieuwe wensen van de gebruiker

A. Onjuist. Dit is flexibiliteit.

B. Onjuist. Dit is herstelbaarheid als attribuut van het kwaliteitsattribuut continuïteit.

C. Juist. Dit is de beschrijving van beheerbaarheid (§10.2).

D. Onjuist. Dit is een onderdeel van onderhoudbaarheid.

7 van 30

Wanneer is er sprake van een goede testomgeving?

- A. als deze het mogelijk maakt in voldoende mate te kunnen bepalen of het testobject aan de gestelde eisen voldoet
- B. als deze is ingericht en getest door gekwalificeerd personeel**
- C. als deze voldoet aan de hieraan vooraf gestelde eisen
- D. als deze zoveel mogelijk lijkt op de productieomgeving en de testdata is consistent

A. Juist. Een goede testomgeving is zo ingericht dat deze het mogelijk maakt in voldoende mate te kunnen bepalen of het testobject aan de gestelde eisen voldoet (§8.4.3).

B. Onjuist. Het inrichten van een testomgeving door gekwalificeerd personeel is geen garantie dat er in voldoende mate kan worden bepaald of het testobject aan de gestelde eisen voldoet.

C. Onjuist. Dit wil nog niet zeggen dat de testomgeving het mogelijk maakt om in voldoende mate te kunnen bepalen of het testobject aan de gestelde eisen voldoet.

D. Onjuist. De inhoud en structuur van de testomgeving hangt af van de testsoort.

8 van 30

Wat is een voordeel van het gebruik van testtools?

- A. het is goedkoper
- B. het maakt stresstesten beter uitvoerbaar**
- C. het verlaagt het aantal verschillende testactiviteiten

A. Onjuist. Het gebruik van testtools is niet persé goedkoper.

B. Juist. Het gebruik van testtools maakt stresstesten beter uitvoerbaar (§8.5.4).

C. Onjuist. Het gebruik van testtools maakt het aantal verschillende testactiviteiten groter.

9 van 30

In welke activiteit worden de checklists 'testontwerptechnieken' gebruikt?

- A. intake testobject
- B. opstellen checklists
- C. opstellen testspecificaties
- D. verzamelen testbasis

A. Onjuist. In deze activiteit van de fase Uitvoering wordt de checklist 'Intake testobject' gebruikt.

B. Juist. 'opstellen checklists' is een activiteit van de fase Voorbereiding. De checklists 'testontwerptechnieken' worden gebruikt om een checklist te maken voor het beoordelen van de testbasis (§6.5.2).

C. Onjuist. Deze activiteit vindt plaats in de fase Specificatie en daar worden de testontwerptechnieken zelf gebruikt.

D. Onjuist. In deze activiteit van de fase Voorbereiding wordt de testbasis verzameld welke in de volgende activiteiten wordt beoordeeld aan de hand van checklists.

10 van 30

Het evalueren van het testproces is een activiteit in de fase Afronding.

Wat is het doel van deze evaluatie?

- A. beoordelen van de testresultaten
- B. bepalen welke testgevallen geconserveerd moeten worden
- C. het leren van de ervaringen die zijn opgedaan gedurende de afgelopen test
- D. opstellen van het vrijgaveadvies

A. Onjuist. Dit is een activiteit uit de fase Uitvoering.

B. Onjuist. Dit gebeurt in de activiteit conserveren testware.

C. Juist. Het leren van de ervaringen die zijn opgedaan gedurende de afgelopen test en deze leerpunten zo vast te leggen, dat ze in een volgende test gebruikt gaan worden (§6.8.1).

D. Onjuist. Dit gebeurt in de fase Beheer (in de activiteit 'Bewaken').

11 van 30

Wat is het doel van het uitvoeren van een intake op het testobject in de fase Uitvoering?

- A. het klaarzetten van de uitgangssituatie die benodigd is voor de uitvoering van de tests
- B. het vaststellen of de opgeleverde delen van het testobject zodanig functioneren dat er zinvol getest kan worden
- C. het vaststellen van de testbaarheid van de testbasis
- D. het verkrijgen van testresultaten op basis waarvan de evaluatie van het testobject kan plaatsvinden

- A. Onjuist. Dit is het doel van de activiteit klaarzetten uitgangssituatie.
- B. Juist. Het doel is het vaststellen of de opgeleverde delen van het testobject zodanig functioneren dat er zinvol getest kan worden (§6.7.1).
- C. Onjuist. Dit is het doel van de activiteit beoordelen testbasis in de fase Voorbereiding.
- D. Onjuist. Dit is het doel van de activiteit uitvoeren (her)tests.

12 van 30

In welke fase stelt de testmanager het eindrapport op?

- A. Afronding
- B. Beheer
- C. Uitvoering

- A. Onjuist. In de fase Afronding wordt het testproces geëvalueerd. Dit is input voor het eindrapport, die in de fase beheer wordt opgesteld.
- B. Juist. Het eindrapport wordt in de fase Beheer opgesteld (§3.2.2).
- C. Onjuist. Het eindrapport wordt in de fase Beheer opgesteld.

13 van 30

Het specificeren van testgevallen volgens een testontwerptechniek doorloopt vijf generieke stappen.

Wanneer kan de uitgangssituatie worden vastgesteld?

- A. als de fysieke testgevallen zijn opgesteld
- B. als de logische testgevallen zijn opgesteld
- B. als de testsituaties zijn opgesteld
- C. als het testscript is opgesteld

A. Juist. De uitgangssituatie kan worden vastgesteld als de fysieke testgevallen zijn opgesteld. Het is stap 4 van de vijf generieke stappen van het specificeren van testgevallen volgens een testontwerptechniek (§6.6.1).

B. Onjuist. De uitgangssituatie kan worden vastgesteld als de fysieke testgevallen zijn opgesteld. Opstellen logische testgevallen is stap 2.

C. Onjuist. De uitgangssituatie kan worden vastgesteld als de fysieke testgevallen zijn opgesteld. Identificeren testgevallen is stap 1.

D. Onjuist. De uitgangssituatie kan worden vastgesteld als de fysieke testgevallen zijn opgesteld. Opstellen testscript is stap 5 (de laatste stap).

14 van 30

Wat behoort **niet** tot het doel van het rapport 'detailintake testbasis'?

- A. een terugkoppeling geven over de kwaliteit van de testbasis en de impact hiervan op het geplande testtraject
- B. het verkrijgen van inzicht in de begroting voor het testtraject
- C. informeren over projectrisico's
- D. zwakke plekken in het systeemontwerp vroegtijdig ter discussie stellen

A. Onjuist. Een terugkoppeling geven over de kwaliteit van de testbasis en de impact hiervan op het geplande testtraject is één van de doelen van het rapport detailintake testbasis).

B. Juist. Het verkrijgen van inzicht in de begroting voor het testtraject behoort niet tot de doelen van het rapport Detailintake testbasis, maar is een activiteit ten behoeve van het opstellen van het mastertestplan (§6.5.4).

C. Onjuist. Informeren over projectrisico's is één van de doelen van het rapport Detailintake testbasis.

D. Onjuist. Zwakke plekken in het systeemontwerp vroegtijdig ter discussie stellen is één van de doelen van het rapport Detailintake testbasis.

15 van 30

Het opbouwen van de testgegevens kan op drie manieren.

Welke manier heeft vanuit testtechnisch oogpunt een voordeel?

- A. gebruik van productiegegevens
- B. opbouwen met aparte laadprogrammatuur
- C. opbouwen met reguliere systeemfuncties

A. Onjuist. Het gebruik van productiegegevens kan veel zoekwerk betekenen om de juiste startsituatie te vinden.

B. Onjuist. Het opbouwen met aparte laadprogrammatuur maakt de kans op inconsistenties groter.

C. Juist. Het opbouwen met reguliere systeemfuncties heeft vanuit testtechnisch oogpunt de meeste voordelen en de minste nadelen (§6.6.2).

16 van 30

Welke velden zijn onderdeel van de minimale set velden in een bevindingrapport?

- A. ernst, indiener en identificatie testomgeving
- B. ernst, korte typering en prioriteit
- C. indiener, unieke identificatie en voorlopige ernst

A. Onjuist. De identificatie van de testomgeving maakt geen deel uit van de minimale set velden in een bevindingrapport.

B. Juist. Ernst, korte typering en prioriteit zijn onderdeel van de minimale set velden in een bevindingrapport (§12.3).

C. Onjuist. De voorlopige ernst maakt geen deel uit van de minimale set velden in een bevindingrapport.

17 van 30

Welke systeemontwikkelmethode bevat gestructureerde richtlijnen voor ontwikkeltesten?

- A. DSDM
- B. SDM
- C. XP

A. Onjuist. DSDM bevat geen gestructureerde richtlijnen voor ontwikkeltesten, het is een iteratieve ontwikkelmethode.
B. Onjuist. SDM bevat geen gestructureerde richtlijnen voor ontwikkeltesten, het is een waterval ontwikkelmethode.
C. Juist. XP beschrijft de voor ontwikkeltesten relevante practices Pair Programming, Test-driven development en Continuous Integration, het is een agile ontwikkelmethode (§7.2.4).

18 van 30

Wat is de overeenkomst tussen ontwikkeltesten enerzijds en systeemtesten of acceptatietesten anderzijds?

- A. de ontdekker van fouten is veelal ook de oplosser
- B. de risicovolle delen van het systeem moeten het eerst worden getest
- C. rapportage moet uitvoerig zijn

A. Onjuist. Bij ontwikkeltesten wordt zowel de rol van tester als oplosser vervuld door de ontwikkelaar, terwijl dit bij de systeemtesten en acceptatietesten niet zo is.
B. Juist. Bij elke test is het uitgangspunt dat de risicovolle delen van het systeem het eerst moeten worden getest (§7.2.6).
C. Onjuist. Bij ontwikkeltesten hoeft minder uitvoerig gerapporteerd te worden dan bij systeemtesten of acceptatietesten.

19 van 30

Zie onderstaande specificatie:

ALS A <= 10 EN B = 12 OF C >= 10

 DAN X := 40

EIND-ALS

ALS D <= 14

 DAN X := 50

ANDERS X := 0

EIND-ALS

Van welke begrip is D <= 14 een voorbeeld?

- A. actie
- B. conditie
- C. operator
- D. testsituatie

A. Onjuist. Een actie omvat alle activiteiten die uitgevoerd moeten worden om het systeem tot de processing te activeren (§14.2.1).

B. Juist. D <= 14 is een voorbeeld van een conditie.

C. Onjuist. Een voorbeeld van een operator in de specificatie is EN.

D. Onjuist. Een testsituatie is een geïsoleerde omstandigheid waaronder het testobject een specifiek gedrag vertoont en die getest moet worden.

20 van 30

In hoeveel fysieke testgevallen wordt elk logisch testgeval concreet uitgewerkt?

- A. in één fysiek testgeval
- B. in één of meer fysieke testgevallen
- C. in maximaal één fysiek testgeval
- D. in nul, één of meer fysieke testgevallen

- A. Juist. Elk logisch testgeval wordt concreet uitgewerkt in één fysiek testgeval (§14.2.1).
- B. Onjuist. Elk logisch testgeval wordt concreet uitgewerkt in één fysiek testgeval.
- C. Onjuist. Elk logisch testgeval wordt concreet uitgewerkt in één fysiek testgeval.
- D. Onjuist. Elk logisch testgeval wordt concreet uitgewerkt in één fysiek testgeval.

21 van 30

Als een persoon jonger is dan 8 jaar (<8), een leeftijd heeft tussen 35 en 45 jaar (>35 en <45) of ouder is dan 60 jaar (>60) krijgt hij/zij korting.

Hoeveel equivalentieklassen worden in het bovenstaande onderscheiden?

- A. 2
- B. 3
- C. 4
- D. 5

- A. Onjuist. De equivalentieklassen die worden onderscheiden, zijn: leeftijd < 8 ; $8 \leq$ leeftijd ≤ 35 ; $35 <$ leeftijd < 45 ; $45 \leq$ leeftijd ≤ 60 en leeftijd > 60 .
- B. Onjuist. De equivalentieklassen die worden onderscheiden, zijn: leeftijd < 8 ; $8 \leq$ leeftijd ≤ 35 ; $35 <$ leeftijd < 45 ; $45 \leq$ leeftijd ≤ 60 en leeftijd > 60 .
- C. Onjuist. De equivalentieklassen die worden onderscheiden, zijn: leeftijd < 8 ; $8 \leq$ leeftijd ≤ 35 ; $35 <$ leeftijd < 45 ; $45 \leq$ leeftijd ≤ 60 en leeftijd > 60 .
- D. Juist. De equivalentieklassen die worden onderscheiden, zijn: leeftijd < 8 ; $8 \leq$ leeftijd ≤ 35 ; $35 <$ leeftijd < 45 ; $45 \leq$ leeftijd ≤ 60 en leeftijd > 60 (§14.3.4).

22 van 30

Zie onderstaande beslissing:

$R = A \text{ en } (B \text{ of } C) \text{ en } D$

De dekkingsvorm beslispunten met modified condition/decision coverage wordt op de beslissing toegepast.

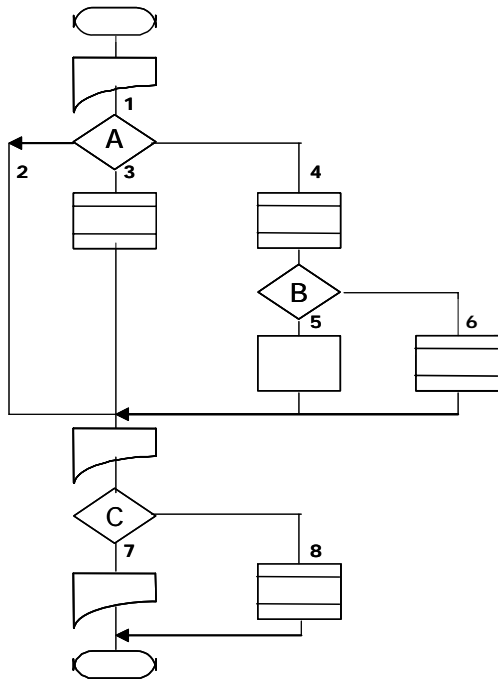
In welk van de testsituaties bepaalt de waarde van D het waar zijn van de uitkomst R van de beslissing?

- A. A=waar B=waar C=onwaar D=waar
- B. A=onwaar B=waar C=waar D=waar
- C. A=waar B=onwaar C=onwaar D=waar
- D. A=onwaar B=onwaar C=onwaar D=waar

- A. Juist. R verandert van waar in onwaar als D onwaar wordt (§14.3.3).
- B. Onjuist. Het resultaat blijft (door A) onwaar als D onwaar wordt.
- C. Onjuist. Het resultaat blijft (door B en C) onwaar als D onwaar wordt.
- D. Onjuist. Het resultaat blijft (door A, B en C) onwaar als D onwaar wordt.

23 van 30

Zie onderstaande procedureflow:



Hoeveel testsituaties levert het toepassen van de dekkingsvorm paden testmaat-3 op?

- A. 3
- B. 8
- C. 10
- D. 13

- A. Onjuist. Er zijn 3 beslispunten. Er zijn tien testsituaties.
- B. Onjuist. Dit is het resultaat bij toepassing van testmaat-1. Er zijn tien testsituaties.
- C. Juist. Namelijk: 1-2-7; 1-2-8; 1-3-7; 1-3-8; 1-4-5; 1-4-6; 4-5-7; 4-5-8; 4-6-7; 4-6-8 (§14.3.2).
- D. Onjuist. Dat is het resultaat bij toepassing van testmaat-2. Er zijn tien testsituaties.

24 van 30

Een beslistabel bevat drie condities.

Hoeveel combinaties bevat de volledige beslistabel?

- A. 2
- B. 4
- C. 8
- D. 9

- A. Onjuist. Dit kan een resultaat van condition coverage zijn.
- B. Onjuist. Dit kan een resultaat van de modified condition/decision coverage zijn.
- C. Juist. Het aantal kolommen is 2 tot de macht n, waarbij 'n' het aantal condities is (§14.3.3).
- D. Onjuist. Het aantal kolommen is niet n tot de macht 2, waarbij 'n' het aantal condities is.

25 van 30

De testbasis voor een test bestaat uit regels die specificeren waar een rubriek aan moet voldoen om als geldige invoer en/of uitvoer door het systeem geaccepteerd te worden. De geldigheid van de invoergegevens moet worden getest.

Welke testontwerptechniek is geschikt en gericht op deze testsituatie?

- A. datacombinatietest
- B. gegevenscyclustest
- C. procescyclustest
- D. syntactische test

- A. Onjuist. De datacombinatietest is een veelzijdige techniek voor het testen van de functionaliteit op zowel detailniveau als op overkoepelend systeemniveau.
- B. Onjuist. De gegevenscyclustest is een techniek om te testen of de gegevens op consistente wijze gebruikt en bewerkt worden door verschillende functies vanuit verschillende deelsystemen of zelfs verschillende systemen.
- C. Onjuist. De procescyclustest is een techniek die vooral wordt toegepast bij het testen van het kwaliteitsattribuut inpasbaarheid (integratie tussen de administratieve organisatie en het geautomatiseerde informatiesysteem).
- D. Juist. De syntactische test is hiervoor geschikt (§14.4.11).

26 van 30

De specificaties van een bepaald subsysteem bevatten geen pseudo-code of andere gestructureerde beschrijvingen. Het biedt wel veel informatie over welke gegevens een rol spelen in dat subsysteem en wat hun invloed is op de functionaliteit.

Welke testontwerptechniek wordt gebruikt als je de functionaliteit wilt testen?

- A. datacombinatietest
- B. elementaire vergelijkingentest
- C. gegevenscyclustest
- D. procescyclustest

- A. Juist. De datacombinatietest wordt hiervoor gebruikt (§14.4.3).
- B. Onjuist. Deze techniek heeft juist wel pseudo-code (of iets vergelijkbaars) nodig.
- C. Onjuist. Deze techniek heeft een CRUD-matrix als testbasis nodig.
- D. Onjuist. Deze techniek heeft gestructureerde informatie over het gewenste systeemgedrag in de vorm van paden en beslispunten nodig.

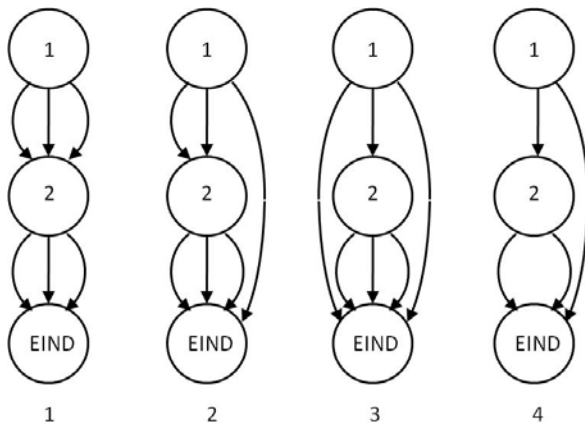
27 van 30

Zie onderstaande specificatie en afbeelding:

Op onderstaande specificatie is de testontwerptechniek elementaire vergelijkingentest met dekkingsvorm beslispunten met modified condition/decision coverage toegepast.

ALS A EN B
DAN C=50
ANDERS
ALS C EN D
DAN Foutmelding
EIND-ALS
EIND-ALS

Welke graaf hoort hierbij?



- A. 1
- B. 2
- C. 3
- D. 4

A. Onjuist. Beslispunt 1 heeft 2 condities, welke tot 3 testsituaties leiden. In de waar-waar situatie wordt naar het "eind" gegaan. In de waar-onwaar en onwaar-waar situaties wordt er verder gegaan met beslispunt 2. Dus niet alle 3 naar beslispunt 2.
B. Juist. Beide beslispunten hebben 2 condities, welke ieder tot 3 testsituaties leiden. Bij beslispunt 1 wordt in de waar-waar situatie naar het "eind" gegaan. In de waar-onwaar en onwaar-waar situaties wordt er verder gegaan met beslispunt 2. De 3 testsituaties bij beslispunt 2 (waar-onwaar, onwaar-waar en waar-waar) eindigen bij "eind". (§14.4.4, pag. 668)

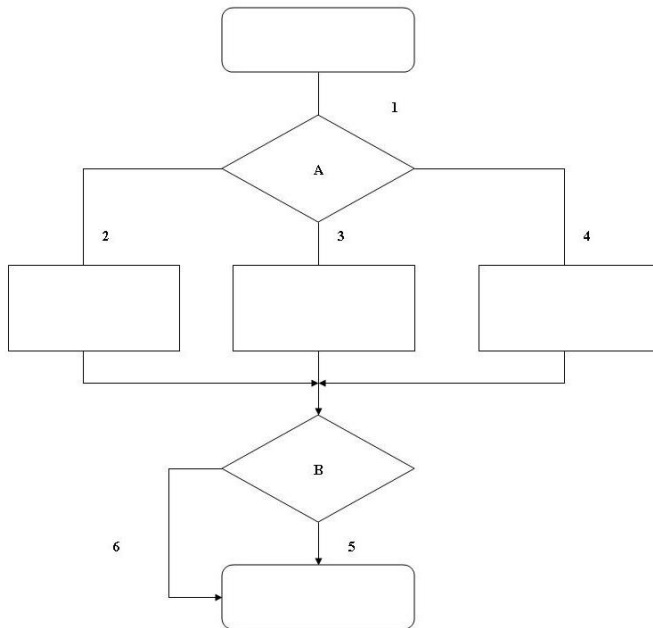
Feedback C en D zie volgende pagina

C. Onjuist. Onjuist. Beslispunt 1 heeft 2 condities, welke tot 3 testsituaties leiden. In de waar-waar situatie naar het "eind" gegaan. In de waar-onwaar en onwaar-waar situaties wordt er verder gegaan met beslispunt 2. Dus niet 2 naar het "eind".

D. Onjuist. Beslispunt 1 heeft 2 condities, welke tot 3 testsituaties leiden. In de waar-waar situatie naar het "eind" gegaan. In de waar-onwaar en onwaar-waar situaties wordt er verder gegaan met beslispunt 2. Dus niet 1 naar beslispunt 2, maar 2.

28 van 30

Zie onderstaande afbeelding:



Hoeveel logische testgevallen levert de toepassing van de procescyclustest minimaal op als daarbij de dekkingsvorm paden testmaat-1 wordt gebruikt?

- A. 2
- B. 3
- C. 5
- D. 6

A. Onjuist. De drie testsituaties bij A kunnen niet bij de twee testsituaties bij B worden ondergebracht.

B. Juist. Met drie logische testgevallen kunnen alle testsituaties worden afgedekt (§14.3.2).

Bijvoorbeeld TG-1=1-2-6; TG-2=1-3-5; TG-3=1-4-5.

C. Onjuist. Er zijn twee beslispunten met daaruit komend vijf paden.

D. Onjuist. Dit is het aantal testsituaties: 1; 2; 3; 4; 5; 6

29 van 30

Zie onderstaande specificatie:

ALS klantnr > 200 EN artikelgroep = 330
 DAN korting = 5%

EIND-ALS

ALS regiocode = 4 OF regiocode = 8
 DAN factuurtype = A

ANDERS factuurtype = B

EIND-ALS

Hoeveel logische testgevallen zijn minimaal nodig om alle testsituaties te testen als de elementaire vergelijkingentest met de dekkingsvorm beslispunten modified condition/decision coverage wordt toegepast?

- A. 2
- B. 3
- C. 4
- D. 6

A. Onjuist. De specificatie bevat twee beslissingen. Er zijn drie logische testgevallen.
B. Juist. Er zijn zes testsituaties: B1) 11, 10 en 01, B2) 10, 01 en 00. Er zijn geen combinaties die elkaar uitsluiten, dus dan zijn drie logische testgevallen voldoende om de zes testsituaties te testen (§14.4.4).
C. Onjuist. De specificatie bevat vier enkelvoudige condities. Er zijn drie logische testgevallen.
D. Onjuist. De specificatie bevat zes testsituaties. Er zijn drie logische testgevallen.

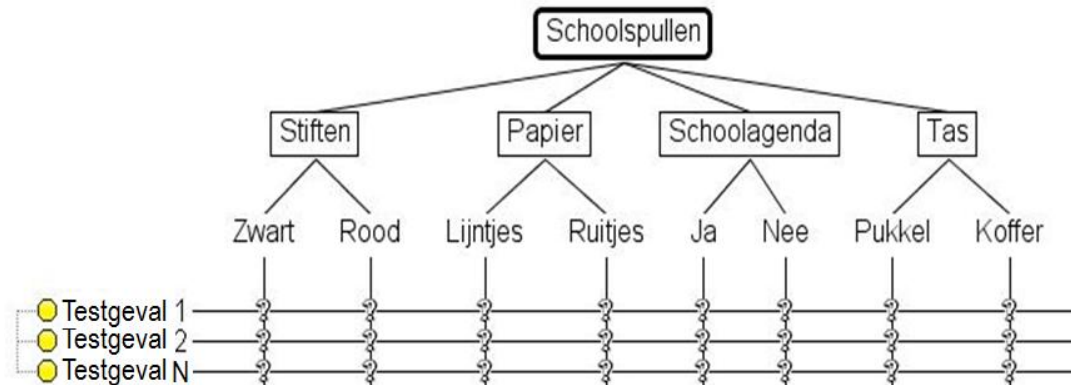
30 van 30

Zie onderstaande afbeelding

Voor het testen van het kopen van schoolspullen moeten logische testgevallen worden gemaakt volgens de datacombinatietest. Hierbij is afgesproken dat er gemiddeld zwaar moet worden getest. Dit betekent dat op alle gegevens pairwise testing moeten worden toegepast:

- stiften – papier – schoolagenda - tas

Met behulp van onderstaande classificatieboom worden de testgevallen ontworpen.



Hoeveel testgevallen levert het toepassen van de pairwise testen techniek minimaal op? (wat is "N" minimaal?)

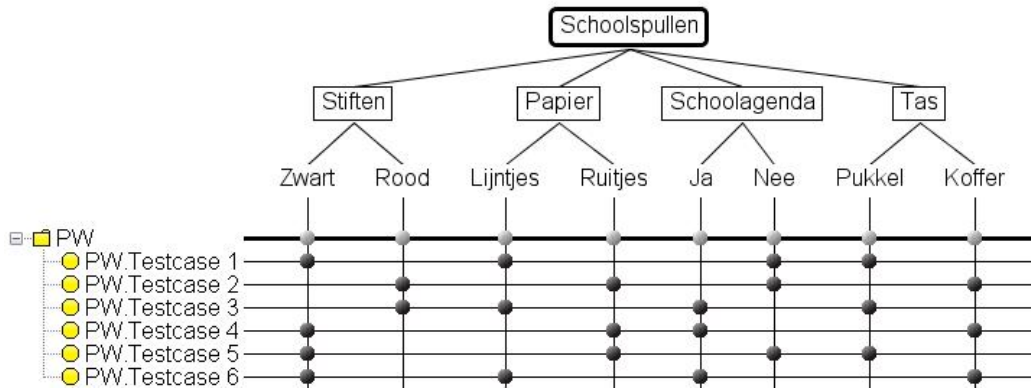
- A. 2
- B. 4
- C. 6
- D. 16

A. Onjuist. Het minimaal aantal combinaties is 6. 2 lijkt op 'equivalentieklassen coverage', soort variant op condition coverage.

B. Onjuist. Het minimaal aantal combinaties is 6. Bij het uitwerken wordt weliswaar (2x2) met 4 combinaties begonnen. Maar één gegeven kan daarbij niet worden ondergebracht, waardoor er 2 extra testgevallen nodig zijn.

Feedback C en D zie volgende pagina

C. Juist. (§14.4.3)



D. Onjuist. Het minimaal aantal combinaties is 6.

16 is het antwoord op de vraag: Hoeveel testgevallen zijn er maximaal mogelijk? ($=2 \times 2 \times 2 \times 2$)

Evaluatie

De juiste antwoorden op de vragen in dit voorbeeldexamen staan in onderstaande tabel.

<u>nummer</u>	<u>antwoord</u>	<u>punten</u>	<u>nummer</u>	<u>antwoord</u>	<u>punten</u>
1	B	1	16	B	1
2	B	1	17	C	1
3	B	1	18	B	1
4	B	1	19	B	1
5	D	1	20	A	1
6	C	1	21	D	1
7	A	1	22	A	1
8	B	1	23	C	1
9	B	1	24	C	1
10	C	1	25	D	1
11	B	1	26	A	1
12	B	1	27	B	1
13	A	1	28	B	1
14	B	1	29	B	1
15	C	1	30	C	1

Contact EXIN

www.exin-exams.com



We turn skills into reputation